



TAVOLO "4MILLIMETRI" PER BOFFI

STUDIOCHARLIE

via Caratti, 34 - 25038 Rovato BS - Italia
telefono / telefax ++39 0307700044
www.studiocharlie.org / mail@studiocharlie.org

TAVOLO 4MILLIMETRI

Il tavolo 4millimetri, prodotto e distribuito da Boffi (www.boffi.com), è ricavato da una lastra di acciaio di 4 millimetri di spessore mediante taglio laser e piegatura.

"4millimetri" è un tavolo dall'immagine fortemente grafica, ha la leggerezza visiva di un foglio piegato e la robustezza del materiale con il quale è realizzato.

Ritagliato con il laser da una lastra di acciaio di 4 millimetri, acquista la tridimensionalità per mezzo di una serie di pieghe che definiscono le gambe, gli appoggi a terra e i rinforzi strutturali.

I volumi sono suggeriti dalle superfici e le superfici sono definite da una linea che corre lungo tutto il profilo. I volumi apparenti percepiti guardando il tavolo dal lato lungo svelano la loro natura sottile nella vista laterale: il lato corto è delineato dal solo spessore del foglio d'acciaio, il lato lungo mostra le superfici piegate che danno struttura al foglio.

Gli elementi orizzontali e quelli verticali - tradizionalmente suddivisi tra piano d'appoggio e gambe - vengono ridefiniti in un dialogo continuo. È così che le gambe conquistano una porzione del piano d'appoggio e, a sua volta, il piano d'appoggio piegato ad U acquista una sua presenza ed una sua forma anche nella direzione verticale, sottolineando la continuità costruttiva e materica con le gambe. Il punto in cui la coppia di gambe incontra il piano è evidenziato da un taglio che lascia intravedere il sottile spessore del piano stesso; i due tagli sulla superficie d'appoggio del tavolo ne accentuano la leggerezza.

Il tavolo "4millimetri" è prodotto nelle versioni base da 75 x 100/150/200 cm, 138 x 150 cm e 120 x 120 cm; le versioni base sono espandibili in lunghezza mediante uno o più moduli aggiuntivi (composti da una coppia di gambe a T e da un piano) di varie misure.

È disponibile nei colori bianco, nero e rosso, in finitura semiopaca liscia, oppure in acciaio grezzo con verniciatura trasparente semiopaca.

Il tavolo è stato presentato durante la Settimana del Design 2008 di Milano, nello spazio allestito in zona Tortona presso i Magazzini Generali di Porta Genova in via Valenza 2 e nello showroom Boffi in via Solferino 11; è in vendita negli showroom Boffi in Italia e nel mondo.

4MILLIMETRI TABLE

The "4millimetri table", produced and sold by Boffi (www.boffi.com), is made of a 4 mm thick steel sheet using lasercut technology and folds.

The "4millimetri table", developed starting from the "Cinque Millimetri" table, is traced on to a 4 mm thick steel sheet. It becomes three-dimensional with folds that define the legs, the feet and the structural reinforcements.

The table has a strong graphic image. It seems as light as a folded sheet of paper but is as robust as the steel with which it is built. Volumes are suggested by surfaces and surfaces are defined by a line that draws the object. The volumes that can be seen from the front reveal a more subtle nature when observed in a more lateral perspective. The short side of the table is solely defined by the width of the steel sheet. The long side shows the folded surfaces that give structure to the sheet. The horizontal and vertical elements - traditionally divided between top and legs - are redefined in a continuous dialogue. Indeed, the legs become part of the top, and the top folded into a U shape becomes more vertical, underlining the structural and material continuity between the two dimensions. Two cuts are made on the surface to create sections in the top, accentuating the table's lightness.

The "4millimetri table" is produced in the base versions of 75 x 100/150/200 cm, 138 x 150 cm and 120 x 120 cm; these base versions are expandable lengthways using one or more additional modules of different length, composed by a T couple of legs and a plane.

The table is sold painted white, black or red, or alternatively in rough steel with a transparent finish.

The table has been exhibited in different dimensions and in three finishings colors during Milan Design Week 2008 in Tortona area (Milano, Magazzini Generali di Porta Genova, via Valenza 2) and in the Boffi's showroom (Milan, via Solferino 11).

STUDIOCHARLIE / TAVOLO "4MILLIMETRI" PER BOFFI

Contattaci per avere le immagini ad alta risoluzione: mail@studiocharlie.org

Please contact us for high resolution images: mail@studiocharlie.org

Tavolo 4millimetri: fotografie nello Showroom Boffi di Milano, via Solferino 11



file: solferino01.jpg
crediti: foto Francesca Ferrandi



file: solferino04.jpg
crediti: foto Francesca Ferrandi



file: solferino02.jpg
crediti: foto Francesca Ferrandi



file: solferino05.jpg
crediti: foto Francesca Ferrandi



file: solferino03.jpg
crediti: foto Francesca Ferrandi

STUDIOCHARLIE / TAVOLO "4MILLIMETRI" PER BOFFI

Contattaci per avere le immagini ad alta risoluzione: mail@studiocharlie.org

Please contact us for high resolution images: mail@studiocharlie.org

Studiocharlie e il tavolo 4millimetri



file: solferino06.jpg
crediti: foto Francesca Ferrandi



file: solferino07.jpg
crediti: foto Francesca Ferrandi



file: solferino06_bn.jpg
crediti: foto Francesca Ferrandi



file: solferino07_bn.jpg
crediti: foto Francesca Ferrandi

**Tavolo 4millimetri,
primi modelli di studio in cartoncino.**



file: modellini.jpg
crediti: foto Studiocharlie

STUDIOCHARLIE / TAVOLO "4MILLIMETRI" PER BOFFI

Contattaci per avere le immagini ad alta risoluzione: mail@studiocharlie.org

Please contact us for high resolution images: mail@studiocharlie.org

Il tavolo 4millimetri alla Settimana del Design 2008 di Milano, nello spazio Boffi in zona Tortona (Magazzini Generali di Porta Genova, via Valenza 2)



file: bitetto_1.jpg
crediti: foto Boffi, fotografo Duilio Bitetto

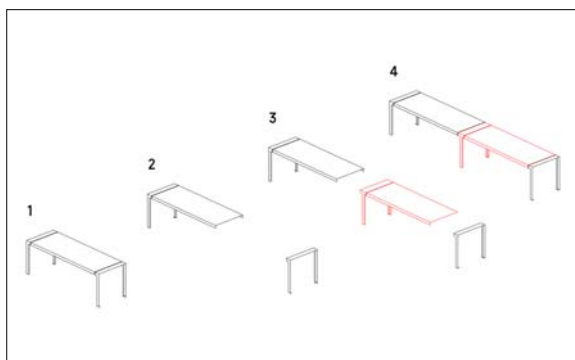


file: bitetto_3.jpg
crediti: foto Boffi, fotografo Duilio Bitetto



file: bitetto_2.jpg
crediti: foto Boffi, fotografo Duilio Bitetto

Tavolo 4millimetri, schema componibilità

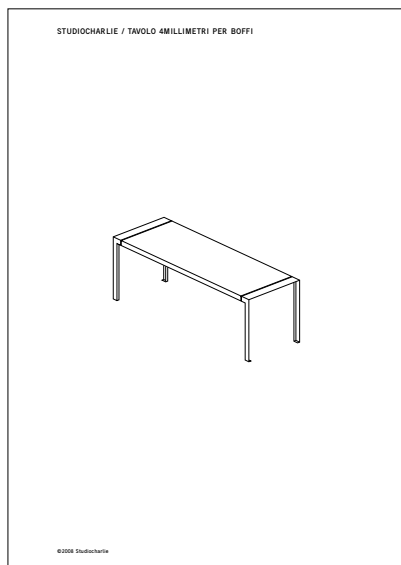


file: schema.jpg

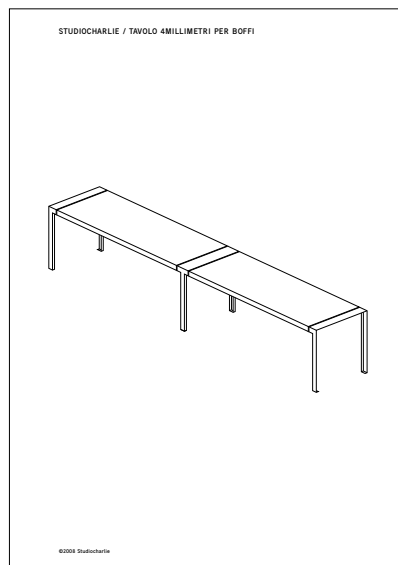
STUDIOCHARLIE / TAVOLO "4MILLIMETRI" PER BOFFI

Contattaci per avere le immagini ad alta risoluzione: mail@studiocharlie.org

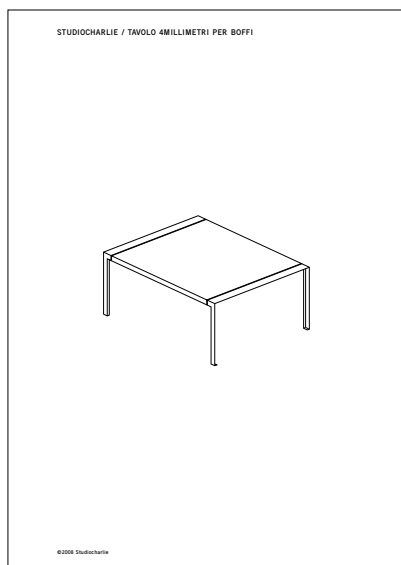
Please contact us for high resolution images: mail@studiocharlie.org



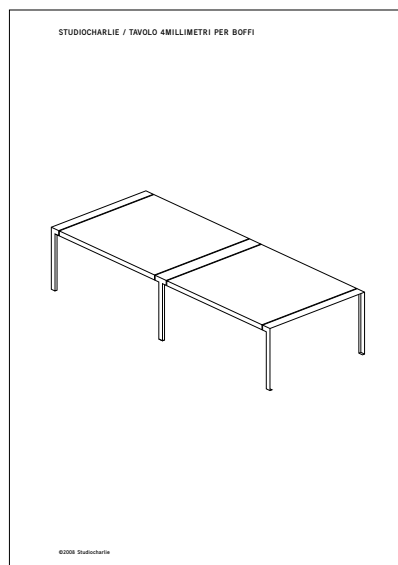
01_tavolo4millimetri.pdf



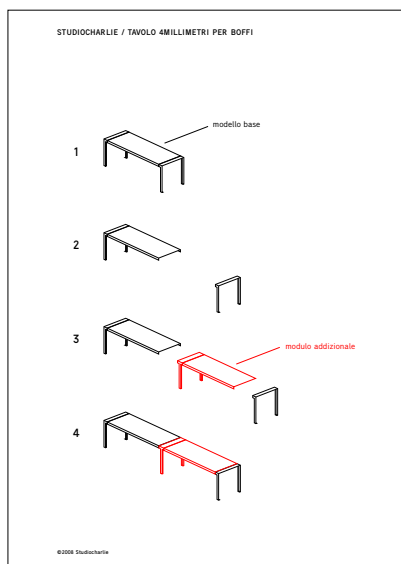
02_tavolo4millimetri.pdf



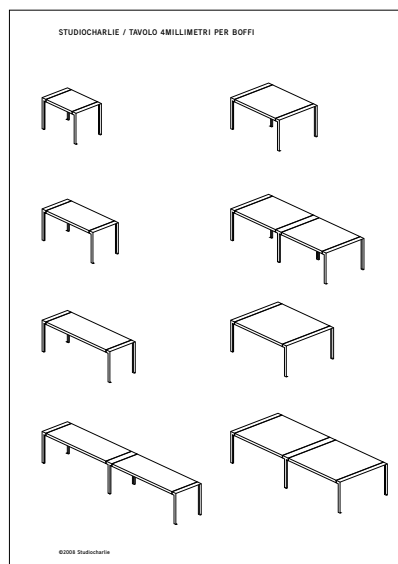
03_tavolo4millimetri.pdf



04_tavolo4millimetri.pdf



05_tavolo4millimetri_componibilita.pdf



06_tavolo4millimetri_famiglia.pdf

STUDIOCHARLIE

Contattaci per avere le immagini ad alta risoluzione: mail@studiocharlie.org

Please contact us for high resolution images: mail@studiocharlie.org



file: studiocharlie1.jpg

crediti: foto Annamaria Materazzini



file: studiocharlie2.jpg

crediti: foto Annamaria Materazzini



file: studiocharlie1_bn.jpg

crediti: foto Annamaria Materazzini



file: studiocharlie2_bn.jpg

crediti: foto Annamaria Materazzini